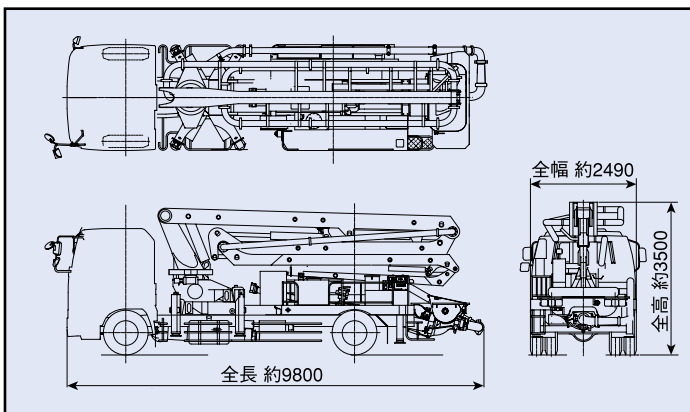


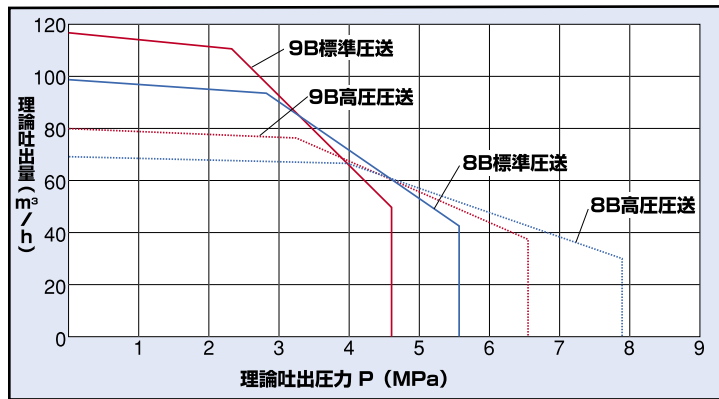
## ■ 主要諸元

型式		PY115A-26B		
仕様		8B仕様	9B仕様	
性	最大吐出量	100m <sup>3</sup> /h×5.6MPa	115m <sup>3</sup> /h×4.6MPa	
	標準圧送 (吐出量×吐出圧力)	70m <sup>3</sup> /h×7.8MPa	80m <sup>3</sup> /h×6.6MPa	
能	高圧圧送			
	コンクリートスランブ値	5~23cm		
	残コン排出方式	水洗		
	輸送管径	125A		
ポン	最大骨材寸法	40mm		
	コンクリートシリンダ数	2		
	シリンダ径×ストローク	φ205×1650mm	φ225×1650mm	
	ホッパ	容積 0.5m <sup>3</sup>		
水	地上高	約1250mm		
	水タンク容積	400L		
水	型式	複動ピストン式		
	配管洗浄時	最大吐出量 25m <sup>3</sup> /h	最大吐出圧力 4.9MPa	
ポン	車体洗浄時	最大吐出量 40L/min	最大吐出圧力 4.9MPa	
	ブ	ブーム形式	全油圧4段屈折式	
最大長さ		22.4m		
最大地上高		25.8m		
旋回角度		360°全旋回		
ム	操作方式	電磁油圧式(手動・リモコン両用)		
	コンクリート輸送管径	125A		
	アウトリガ	型式	手動引出し、ジャッキ油圧式	
		フロント	5430mm(最大)	
センター		5430mm(最大)		
リア		2200mm(固定)		
そ	ジャッキ反力	フロント 127kN(13t)	センター 157kN(16t)	
	リア	78kN(8t)		
	操作方式	コントロールパネルによる集中制御		
	架装シャシ	積載8トン車級		
の	車両全長	約9800mm		
	車両全幅	約2490mm		
	車両全高	約3500mm		
	車両重量	約16145kg		
他	乗員	3名		
	車両総重量	約16310kg		

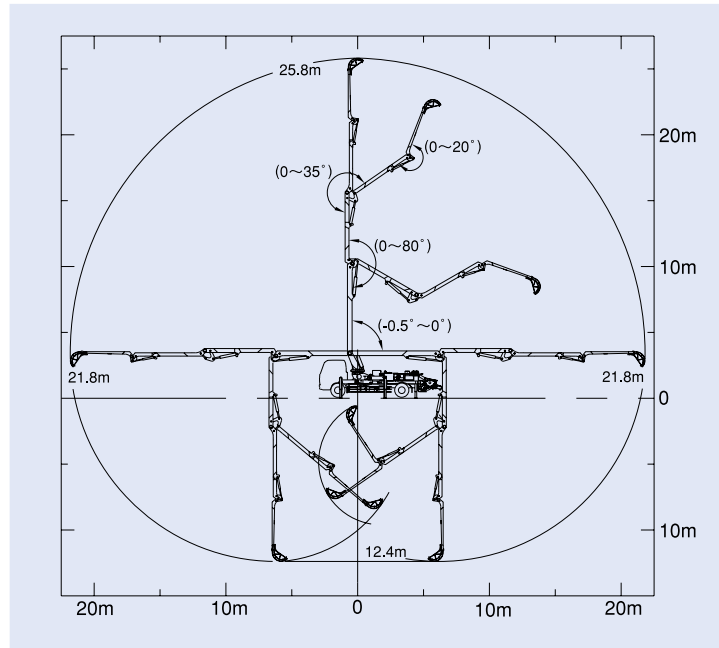
## ■ 外観図



## ■ 圧送性能



## ■ ブーム作業範囲図



## ■ 設置寸法

