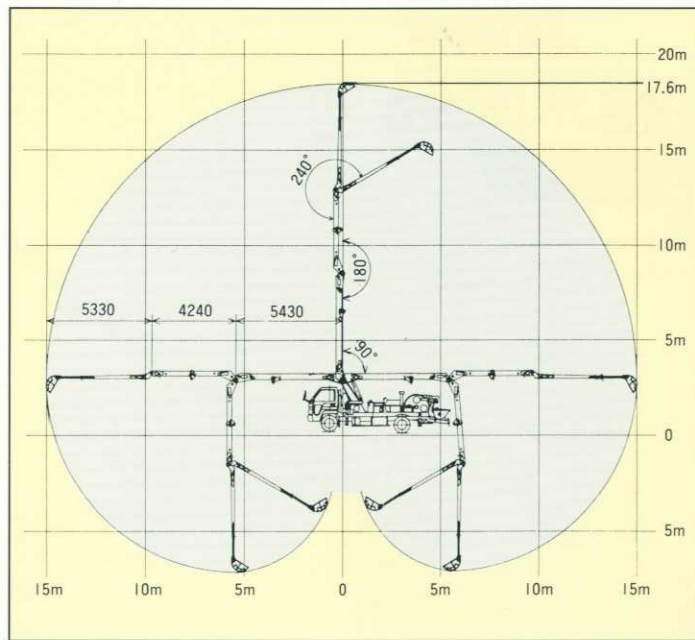


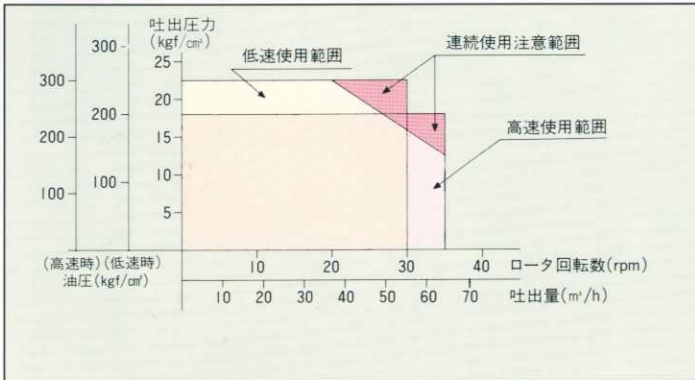
■主要諸元

型 式		極東 PH65-18		
ポンプ	方 式	真空スクイーズ式		
	理論吐出量 (吐出量×吐出圧力)	高速圧送	65m ³ /h×18kgf/cm ²	
		低速圧送	55m ³ /h×22kgf/cm ²	
	最大圧送距離	水平	170m	
		垂直	50m	
	最大骨材寸法	25mm		
	コンクリートスランプ	10cm以上		
	ホッパ容積	0.3m ³		
	ホッパ地上高	約1,120mm		
	ポンピングチューブ径	5B(125A)		
型 式	3段屈折式			
ブーム	最大地上高さ	17.6m		
	最大長さ	15m		
	操作 方法	電磁油圧式		
	コンクリート配管径	100A		
アウトリガ	型 式	手動引出し式(前部)、ジャッキ油圧式		
	張出しスパン	4.8m前部(最大)		
水 タ	ン ク 容 量	400 ℓ		
配管洗浄	形 式	水洗		
	方 法	ポンプ本体兼用		
	能 力	圧 力	18kgf/cm ² (高速) 22kgf/cm ² (低速)	
車体洗浄	形 式	水洗		
	方 法	小型電水ポンプ		
	能 力	圧 力	1.7kgf/cm ² (最大)	
適 応	シ ャ シ	イ スズ KC-NRR33G4 三 菱 KC-FH228G 日 野 KC-FC2JGBA 日 産 KC-MK21IEG		
寸 法	車 両 全 長	約7,500mm		
	車 両 全 幅	約2,170mm		
	車 両 全 高	約2,950mm		
車 両 総 重 量	約7,970mm			

■ブーム作業範囲図



■圧送性能



■外観図

